

男子団体戦組合せ

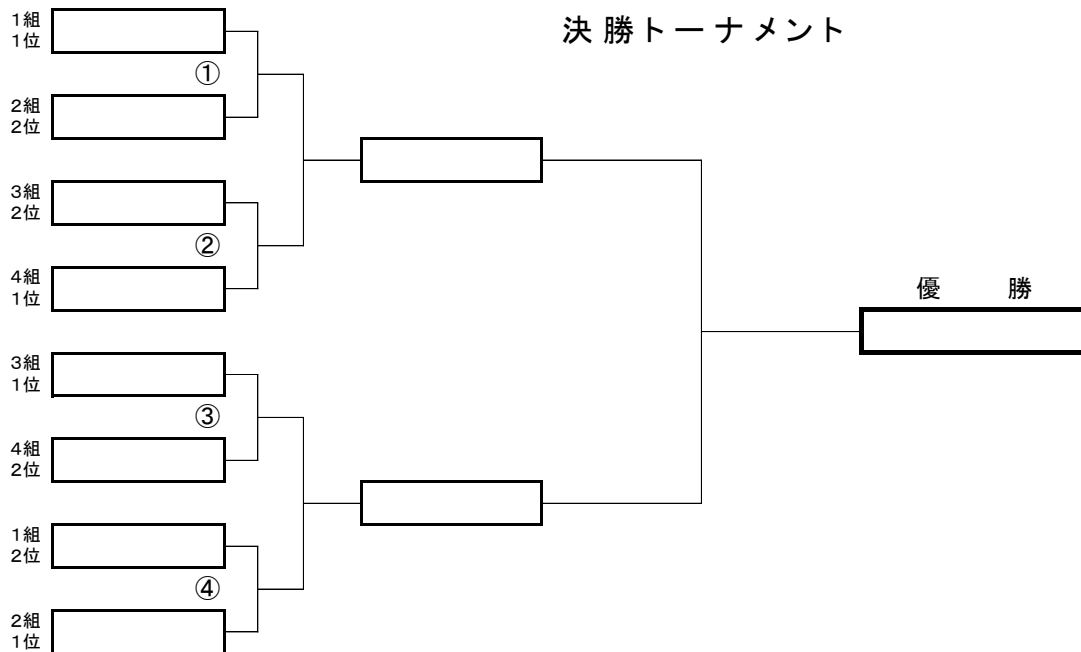
予選リーグ

1組	学校名 (県名・順位)	麗澤瑞浪	岡崎城西	飛龍	鈴鹿	勝数	勝者数	総本数	順位
	1	麗澤瑞浪 (岐阜・1)	△	△	△	△	△	△	△
		岡崎城西 (愛知・2)	△	△	△	△	△	△	△
		飛龍 (静岡・3)	△	△	△	△	△	△	△
		鈴鹿 (三重・4)	△	△	△	△	△	△	△

2組	学校名 (県名・順位)	三重	磐田東	星城	市岐阜商	勝数	勝者数	総本数	順位
	1	三重 (三重・1)	△	△	△	△	△	△	△
		磐田東 (静岡・2)	△	△	△	△	△	△	△
		星城 (愛知・3)	△	△	△	△	△	△	△
		市岐阜商 (岐阜・4)	△	△	△	△	△	△	△

3組	学校名 (県名・順位)	桜丘	皇學館	高山西	榛原	勝数	勝者数	総本数	順位
	1	桜丘 (愛知・1)	△	△	△	△	△	△	△
		皇學館 (三重・2)	△	△	△	△	△	△	△
		高山西 (岐阜・3)	△	△	△	△	△	△	△
		榛原 (静岡・4)	△	△	△	△	△	△	△

4組	学校名 (県名・順位)	浜名	中京	白子	名古屋大谷	勝数	勝者数	総本数	順位
	1	浜名 (静岡・1)	△	△	△	△	△	△	△
		中京 (岐阜・2)	△	△	△	△	△	△	△
		白子 (三重・3)	△	△	△	△	△	△	△
		名古屋大谷 (愛知・4)	△	△	△	△	△	△	△



男子 団 体 戦 試 合 順 序

試合 順序	第 1 試 合 場			
	学 校 名	成 績		学 校 名
1	麗 澤 瑞 浪	／	／	鈴 鹿
2	岡 崎 城 西	／	／	飛 龍
3	三 重	／	／	市 岐 阜 商
4	磐 田 東	／	／	星 城
5	麗 澤 瑞 浪	／	／	飛 龍
6	岡 崎 城 西	／	／	鈴 鹿
7	磐 田 東	／	／	市 岐 阜 商
8	三 重	／	／	星 城
9	麗 澤 瑞 浪	／	／	岡 崎 城 西
10	飛 龍	／	／	鈴 鹿
11	星 城	／	／	市 岐 阜 商
12	三 重	／	／	磐 田 東
決①		／	／	
決②		／	／	
準決		／	／	
決勝		／	／	

試合 順序	第 2 試 合 場			
	学 校 名	成 績		学 校 名
1	桜 丘	／	／	榛 原
2	皇 學 館	／	／	高 山 西
3	浜 名	／	／	名 古 屋 大 谷
4	中 京	／	／	白 子
5	皇 學 館	／	／	榛 原
6	桜 丘	／	／	高 山 西
7	浜 名	／	／	白 子
8	中 京	／	／	名 古 屋 大 谷
9	桜 丘	／	／	皇 學 館
10	高 山 西	／	／	榛 原
11	白 子	／	／	名 古 屋 大 谷
12	浜 名	／	／	中 京
決③		／	／	
決④		／	／	
準決		／	／	

※ 左側を赤として正面に向かい右側に整列する。

学 校 名	先 鋒	次 鋒	中 堅	副 将	大 将
／					
／					

学 校 名	先 鋒	次 鋒	中 堅	副 将	大 将
／					
／					

学 校 名	先 鋒	次 鋒	中 堅	副 将	大 将
／					
／					

学 校 名	先 鋒	次 鋒	中 堅	副 将	大 将
／					
／					

学 校 名	先 鋒	次 鋒	中 堅	副 将	大 将
／					
／					

学 校 名	先 鋒	次 鋒	中 堅	副 将	大 将
／					
／					

女 子 団 体 戦 組 合 せ

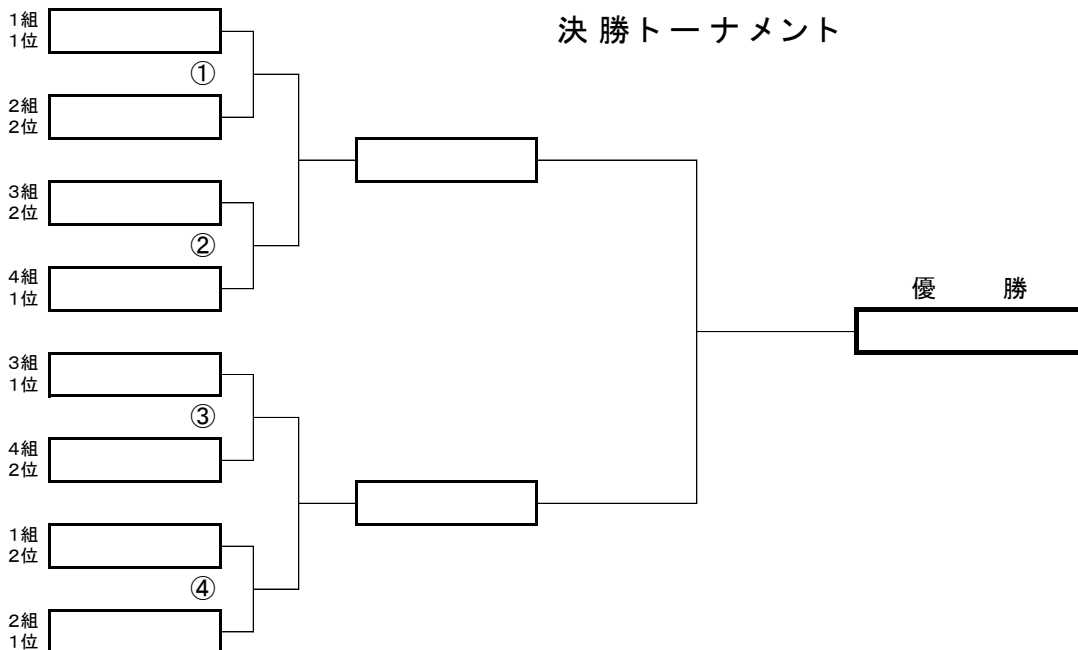
予 選 リ ー グ

組	学 校 名 (県名・順位)	中	京	西	尾	浜	松	海	の	星	三	重	勝 数	勝 者 数	総 本 数	順 位
	1	中 京 (岐阜・ 1)	\													
	西 尾 (愛知・ 2)															
	浜 松 海 の 星 (静岡・ 3)															
	三 重 (三重・ 4)															

組	学 校 名 (県名・順位)	鈴	鹿	榛	原	星	城	美	濃	加	茂	勝 数	勝 者 数	総 本 数	順 位
	2	鈴 鹿 (三重・ 1)	\												
	榛 原 (静岡・ 2)														
	星 城 (愛知・ 3)														
	美 濃 加 茂 (岐阜・ 4)														

組	学 校 名 (県名・順位)	岡	崎	城	西	白	子	麗	澤	瑞	浪	日	大	三	島	勝 数	勝 者 数	総 本 数	順 位
	3	岡 崎 城 西 (愛知・ 1)	\																
	白 子 (三重・ 2)																		
	麗 澤 瑞 浪 (岐阜・ 3)																		
	日 大 三 島 (静岡・ 4)																		

組	学 校 名 (県名・順位)	磐	田	西	郡	上	津	田	学	園	三	好	勝 数	勝 者 数	総 本 数	順 位
	4	磐 田 西 (静岡・ 1)	\													
	郡 上 (岐阜・ 2)															
	津 田 学 園 (三重・ 3)															
	三 好 (愛知・ 4)															



女 子 団 体 戦 試 合 順 序

試合 順序	第 3 試 合 場			
	学 校 名	成 績	成 績	学 校 名
1	中 京	／	／	三 重
2	西 尾	／	／	浜 松 海 の 星
3	鈴 鹿	／	／	美 濃 加 茂
4	榛 原	／	／	星 城
5	中 京	／	／	浜 松 海 の 星
6	西 尾	／	／	三 重
7	榛 原	／	／	美 濃 加 茂
8	鈴 鹿	／	／	星 城
9	中 京	／	／	西 尾
10	浜 松 海 の 星	／	／	三 重
11	星 城	／	／	美 濃 加 茂
12	鈴 鹿	／	／	榛 原
決①		／	／	
決②		／	／	
準決		／	／	
決勝		／	／	

試合 順序	第 4 試 合 場			
	学 校 名	成 績	成 績	学 校 名
1	岡 崎 城 西	／	／	日 大 三 島
2	白 子	／	／	麗 澤 瑞 浪
3	磐 田 西	／	／	三 好
4	郡 上	／	／	津 田 学 園
5	白 子	／	／	日 大 三 島
6	岡 崎 城 西	／	／	麗 澤 瑞 浪
7	磐 田 西	／	／	津 田 学 園
8	郡 上	／	／	三 好
9	岡 崎 城 西	／	／	白 子
10	麗 澤 瑞 浪	／	／	日 大 三 島
11	津 田 学 園	／	／	三 好
12	磐 田 西	／	／	郡 上
決③		／	／	
決④		／	／	
準決		／	／	

※ 左側を赤として正面に向かい右側に整列する。

学 校 名	先 鋒	次 鋒	中 堅	副 将	大 将
／					
／					

学 校 名	先 鋒	次 鋒	中 堅	副 将	大 将
／					
／					

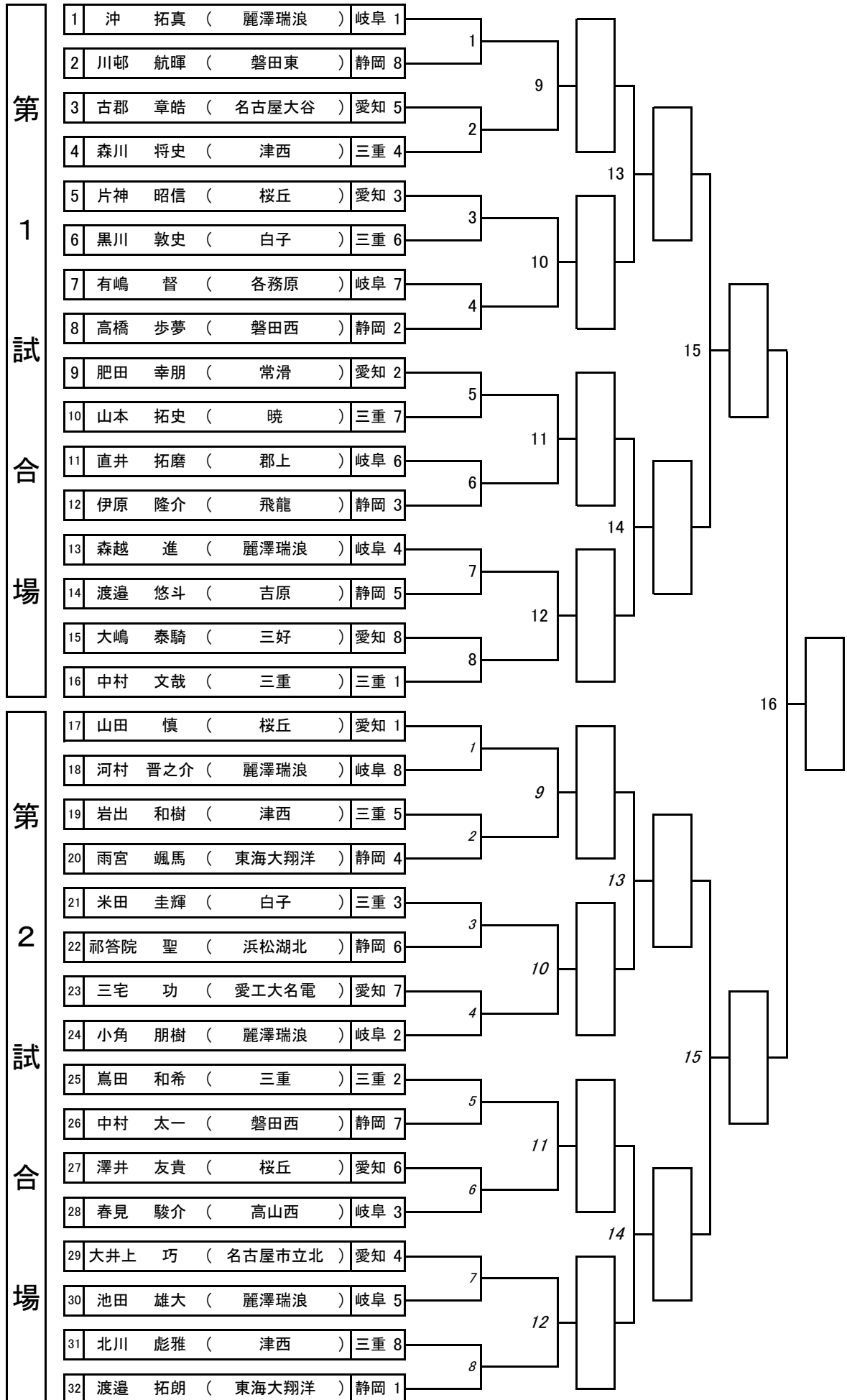
学 校 名	先 鋒	次 鋒	中 堅	副 将	大 将
／					
／					

学 校 名	先 鋒	次 鋒	中 堅	副 将	大 将
／					
／					

学 校 名	先 鋒	次 鋒	中 堅	副 将	大 将
／					
／					

学 校 名	先 鋒	次 鋒	中 堅	副 将	大 将
／					
／					

男 子 個 人 戦 組 合 せ

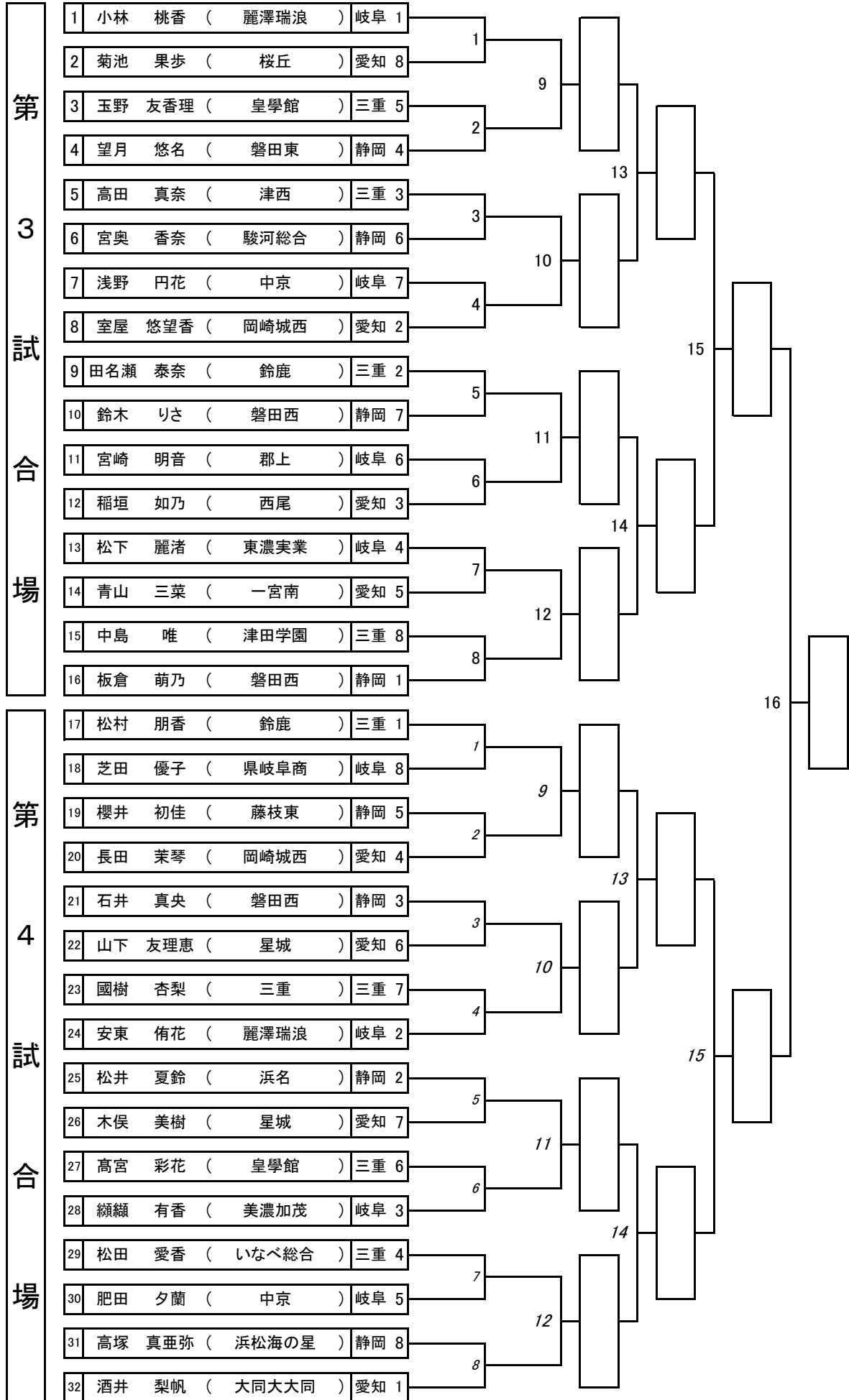


男子個人戦試合順序

第 1 試 合 場					
順番	選 手 名		成 績	選 手 名	
1	沖 拓真 (麗澤瑞浪)	岐阜		川邨 航暉 (磐田東)	静岡
2	古郡 章皓 (名古屋大谷)	愛知		森川 将史 (津西)	三重
3	片神 昭信 (桜丘)	愛知		黒川 敦史 (白子)	三重
4	有嶋 督 (各務原)	岐阜		高橋 歩夢 (磐田西)	静岡
5	肥田 幸朋 (常滑)	愛知		山本 拓史 (暁)	三重
6	直井 拓磨 (郡上)	岐阜		伊原 隆介 (飛龍)	静岡
7	森越 進 (麗澤瑞浪)	岐阜		渡邊 悠斗 (吉原)	静岡
8	大嶋 泰騎 (三好)	愛知		中村 文哉 (三重)	三重
9	()			()	
10	()			()	
11	()			()	
12	()			()	
13	()			()	
14	()			()	
準決	()			()	
決勝	()			()	

第 2 試 合 場					
順番	選 手 名		成 績	選 手 名	
1	山田 慎 (桜丘)	愛知		河村 晋之介 (麗澤瑞浪)	岐阜
2	岩出 和樹 (津西)	三重		雨宮 颯馬 (東海大翔洋)	静岡
3	米田 圭輝 (白子)	三重		祁答院 聖 (浜松湖北)	静岡
4	三宅 功 (愛工大名電)	愛知		小角 朋樹 (麗澤瑞浪)	岐阜
5	鳶田 和希 (三重)	三重		中村 太一 (磐田西)	静岡
6	澤井 友貴 (桜丘)	愛知		春見 駿介 (高山西)	岐阜
7	大井上 巧 (名古屋市立北)	愛知		池田 雄大 (麗澤瑞浪)	岐阜
8	北川 彪雅 (津西)	三重		渡邊 拓朗 (東海大翔洋)	静岡
9	()			()	
10	()			()	
11	()			()	
12	()			()	
13	()			()	
14	()			()	
準決	()			()	

女 子 個 人 戦 組 合 せ



女子個人戦試合順序

第 3 試 合 場					
順番	選 手 名		成 績	選 手 名	
1	小林 桃香	(麗澤瑞浪)	岐阜	菊池 果歩	(桜丘) 愛知
2	玉野 友香理	(皇學館)	三重	望月 悠名	(磐田東) 静岡
3	高田 真奈	(津西)	三重	宮奥 香奈	(駿河総合) 静岡
4	浅野 円花	(中京)	岐阜	室屋 悠望香	(岡崎城西) 愛知
5	田名瀬 泰奈	(鈴鹿)	三重	鈴木 りさ	(磐田西) 静岡
6	宮崎 明音	(郡上)	岐阜	稲垣 如乃	(西尾) 愛知
7	松下 麗渚	(東濃実業)	岐阜	青山 三菜	(一宮南) 愛知
8	中島 唯	(津田学園)	三重	板倉 萌乃	(磐田西) 静岡
9	()			()	
10	()			()	
11	()			()	
12	()			()	
13	()			()	
14	()			()	
準決	()			()	
決勝	()			()	

第 4 試 合 場					
順番	選 手 名		成 績	選 手 名	
1	松村 朋香	(鈴鹿)	三重	芝田 優子	(県岐阜商) 岐阜
2	櫻井 初佳	(藤枝東)	静岡	長田 茉琴	(岡崎城西) 愛知
3	石井 真央	(磐田西)	静岡	山下 友理恵	(星城) 愛知
4	國樹 杏梨	(三重)	三重	安東 侑花	(麗澤瑞浪) 岐阜
5	松井 夏鈴	(浜名)	静岡	木俣 美樹	(星城) 愛知
6	高宮 彩花	(皇學館)	三重	瀧澤 有香	(美濃加茂) 岐阜
7	松田 愛香	(いなべ総合)	三重	肥田 夕蘭	(中京) 岐阜
8	高塚 真亜弥	(浜松海の星)	静岡	酒井 梨帆	(大同大大同) 愛知
9	()			()	
10	()			()	
11	()			()	
12	()			()	
13	()			()	
14	()			()	
準決	()			()	